



快照式光谱相机

产品描述

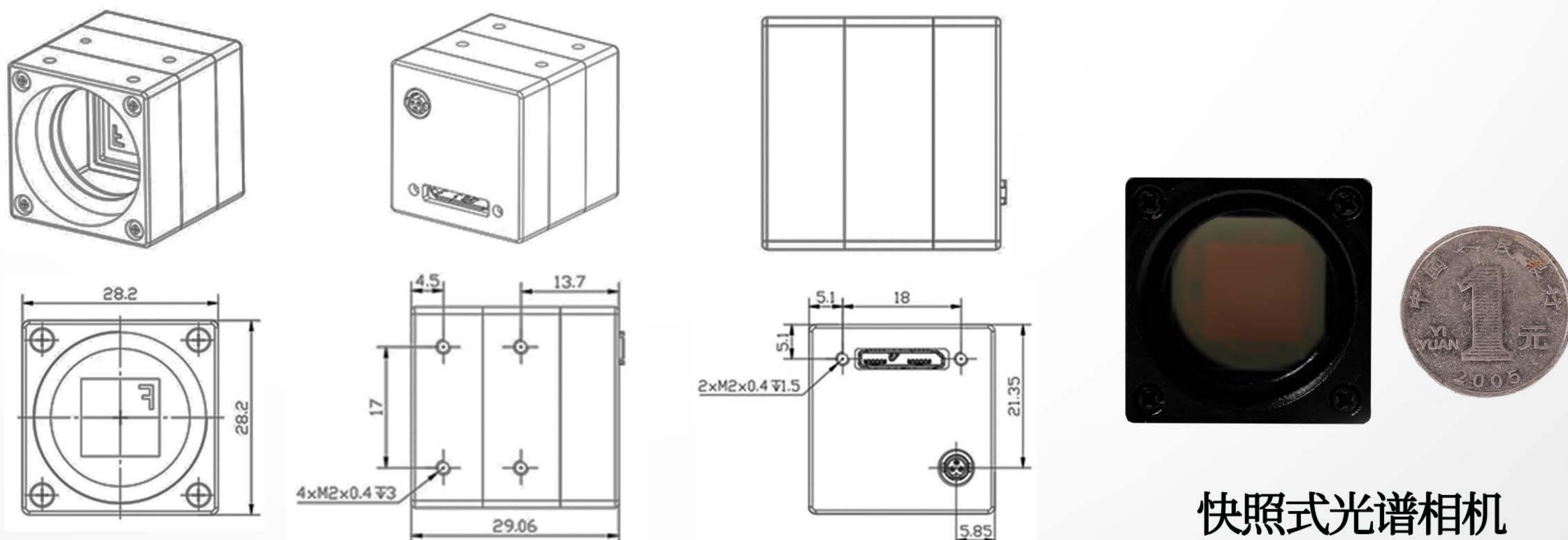
PixelSpec系列快照式光谱相机因采用芯片镀膜的分光方式，使得系统尺寸小、重量轻。该系列相机可根据应用实现9-25个波段，每秒90个数据立方体的光谱成像。最低仅有1.8W超低功耗，可以高速获取高光谱原始数据。使用USB3.0接口，另可根据用户需求提供板级相机。广泛应用于需要物质分辨的各领域，比如医药、农业、食品加工、废物处理等。其体积小、重量轻、鲁棒性好，是无人机或手持设备等移动环境的最佳选择。

产品性能

PixelSpec-V0901U	
性能参数	
光谱范围	600-800nm
光谱分辨率	8nm
光谱通道数	9
像元分辨率 (H×V)	341×341
曝光时间	28μs-1s
相机参数	
探测器类型	CMOS全局快门
数据获取形式	连拍/单拍
数据格式	8,10bit RAW
数据接口	USB 3.0

功耗	
典型值	1.5W
环境	
工作温度	0°C to 50°C
储存温度	-20°C to 60°C
相对湿度	80% RH non-condensing
机械参数	
尺寸 (mm)	28×28×29
重量 (g)	38
软件环境	
操作系统	Windows 10(x86 and x64) Windows 7 (x86 and x64) Linux Ubuntu

机械结构



快照式光谱相机